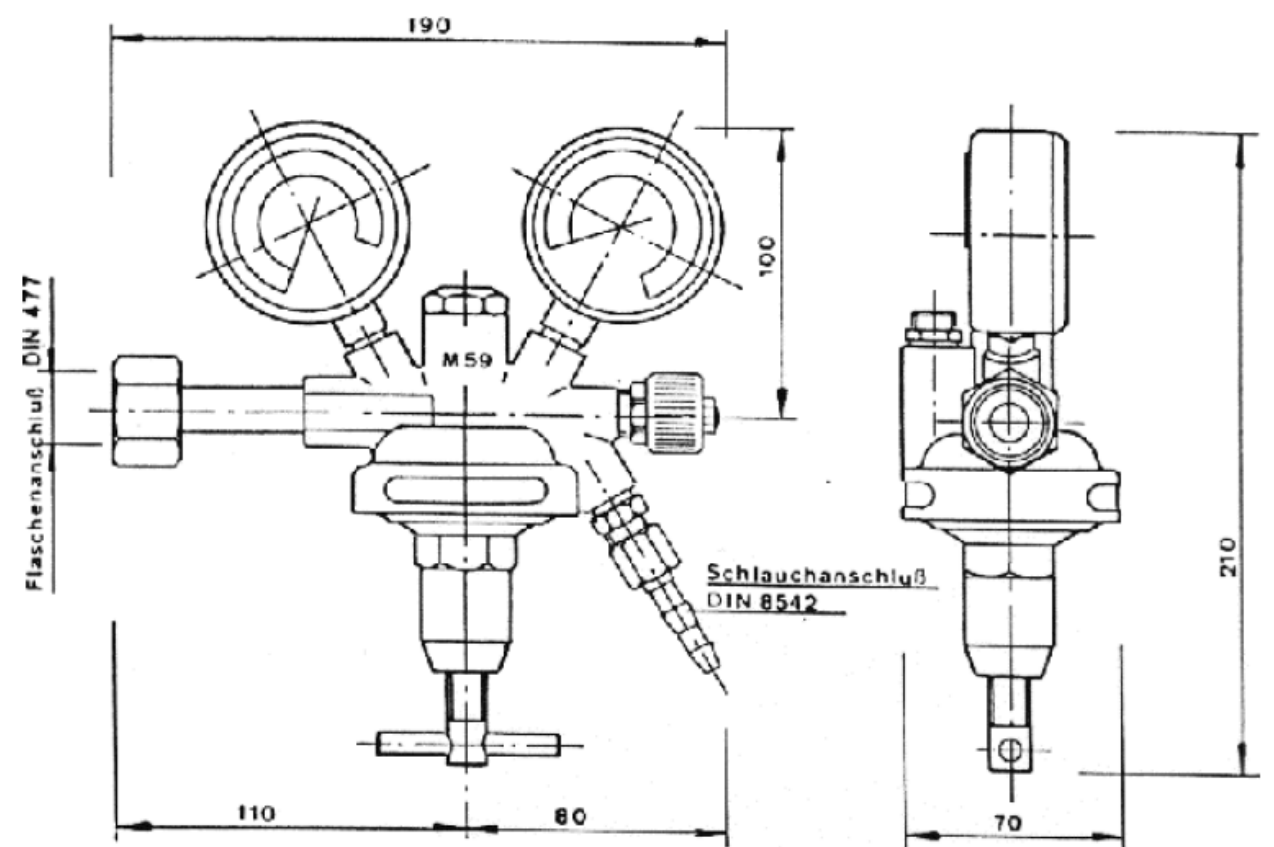
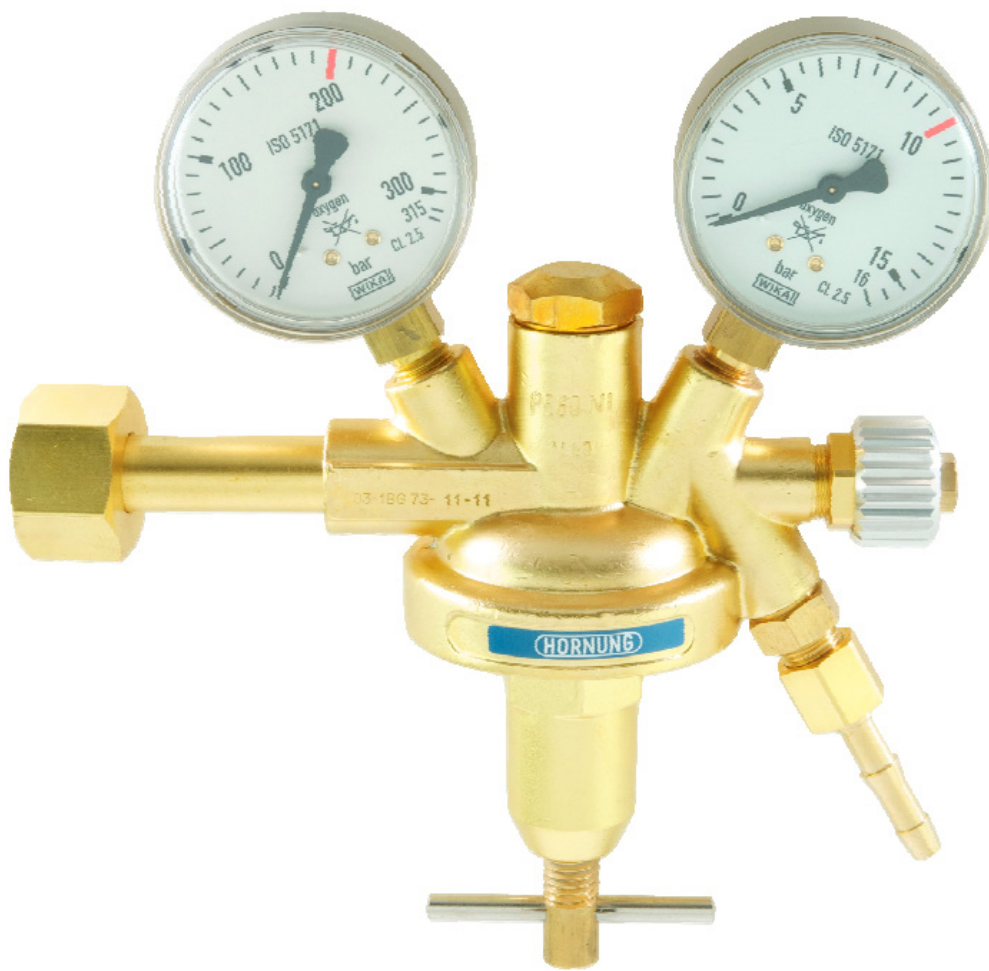
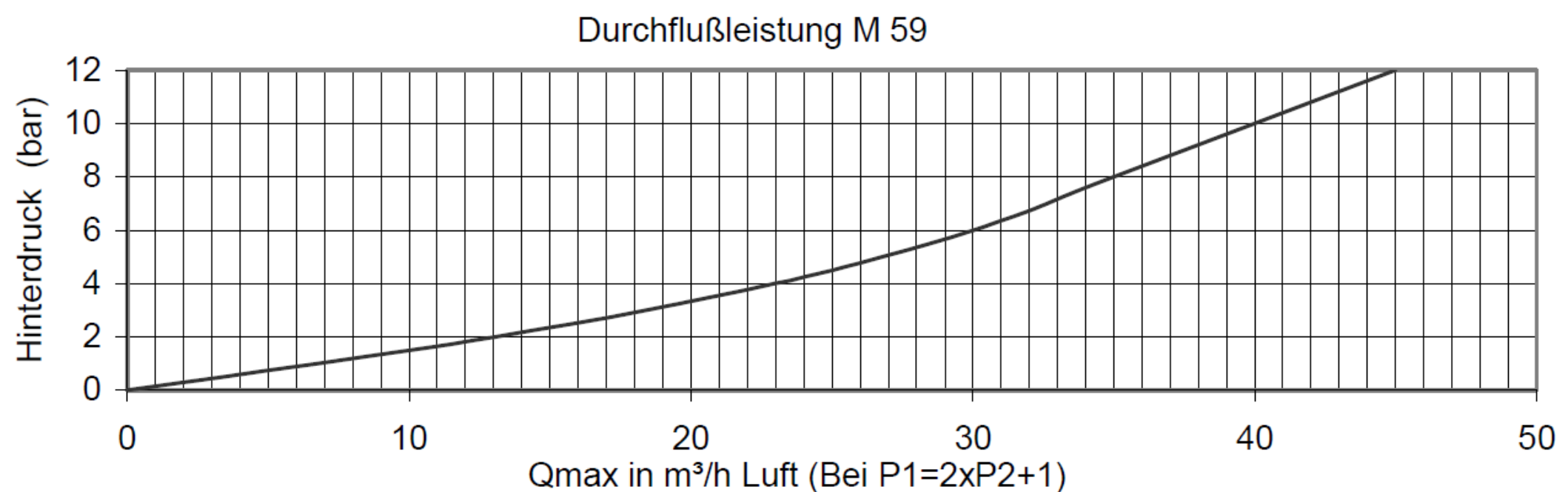


Flaschendruckminderer M 59



MODELL	GASART	VORDRUCK P1	HINTERDRUCK P2	DURCHFLUSS Q1	VORDRUCK- ANSCHLUSS	HINTERDRUCK- ANSCHLUSS
M 59	F, NF, NC	max. 300 bar	max. 16 bar	siehe Kennlinie	Flaschenanschluß DIN 477-1 / 477-5	nach Gasart DIN EN 560 G 1/4 RH G 3/8 LH



Der Flaschendruckminderer M 59 reduziert den Flaschendruck von verdichteten und unter Druck gelösten Gasen, sowie von Flüssiggasen von max. 300 bar auf einen max. Druck von 16 bar.

Der Flaschendruckminderer M 59 ist ein einstufiger Messingdruckminderer mit Abblaseventil, für Sauerstoff und Acetylen mit Bauartzulassung.

Der Druckminderer kann für andere Gase in vernickelter oder verchromter Ausführung, mit Metallmembran und Handanschluß geliefert werden.

QUALITÄTSSTANDARD

Die Firma Hornung ist zertifiziert nach **ISO 9001:2008** und **ISO 14001:2009**. Alle Einzelteile werden im eigenen Hause gefertigt, montiert und geprüft. Die fertigen Produkte unterliegen somit den strengen Kriterien unserer Qualitätssicherung mit 100%iger Endkontrolle.

HORNING

Präzision made in Germany

Rathenaustraße 55
63263 Neu-Isenburg

Phone: +49 6102 7883-70
Fax: +49 6102 7883-40

www.hornung.org
info@hornung.org