

# Sammelleitung mit Rückschlagventil

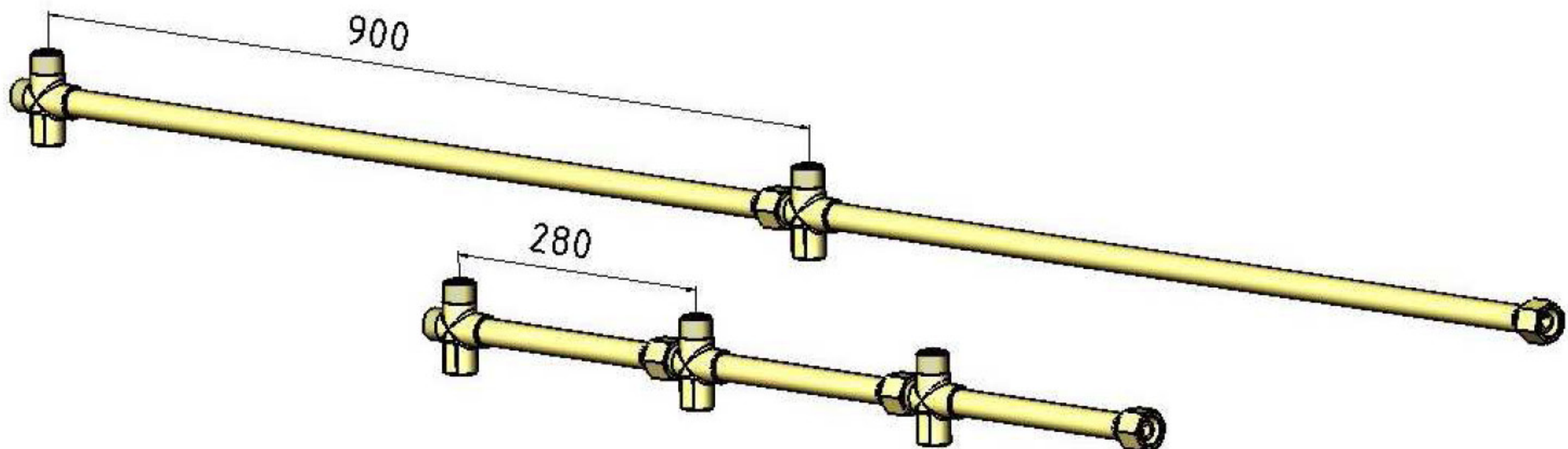


Abbildung 1:

oben: 2 x Sammelleitung mit Rückschlagventil, 1-fach - für Bündelbatterie-Anlage  
 unten: 3 x Sammelleitung mit Rückschlagventil, 1-fach - für Flaschenbatterie-Anlage

## SAMMELLEITUNG MIT RÜCKSCHLAGVENTIL, 1-FACH

Im Baukastensystem modular in beliebiger Anzahl aneinander reihbar.

Lange Version (Stichtmaß 900mm) für Bündelbatterie- Anlagen, kurze Version (Stichtmaß 280 mm) für Flaschenbatterie – Anlagen.

Das integrierte Rückschlagventil mit Filterelement sorgt für Sicherheit und verhindert das Umfüllen.

Einsetzbar für linke und rechte Seite der Flaschen - oder Bündelbatterie.

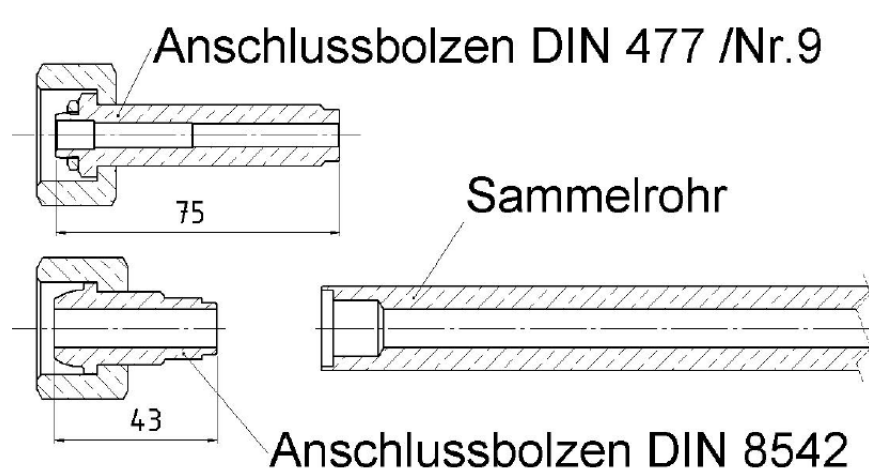
Durch metallische Dichtverbindung nach DIN 8542 entfällt der Einsatz von zusätzlichen Dichtelementen zwischen den Sammelrohr - Teilstücken.

Sauerstoffverträglichkeit geprüft und freigegeben durch BAM - Berlin.

Funktionsteile als Service – Kit austauschbar.

**Hinweis:** Als Hochdruckverbindung zur Gasversorgungsquelle sind nur unsere Anschlussbogenrohre HSR oder Anschlusschläuche HSR verwendbar.

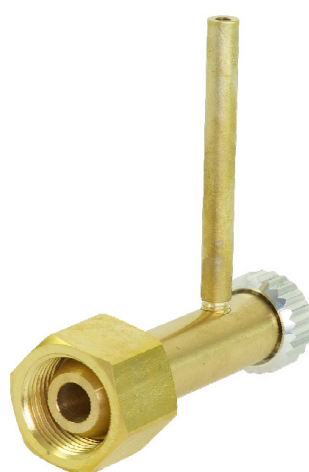
## AUSWAHL DER ANSCHLUSSBOLZEN FÜR VERBINDUNG ZUR ARMATUR



Eine Auswahl an Anschlussbolzen ermöglicht die individuelle Verbindung zu der Sammelleitung folgenden Druckregelstation.

Weitere Anschlüsse auf Anfrage.

## OPTIONEN UND ZUBEHÖR



### Druckentlastungsventil, G 3/4, DIN 8542

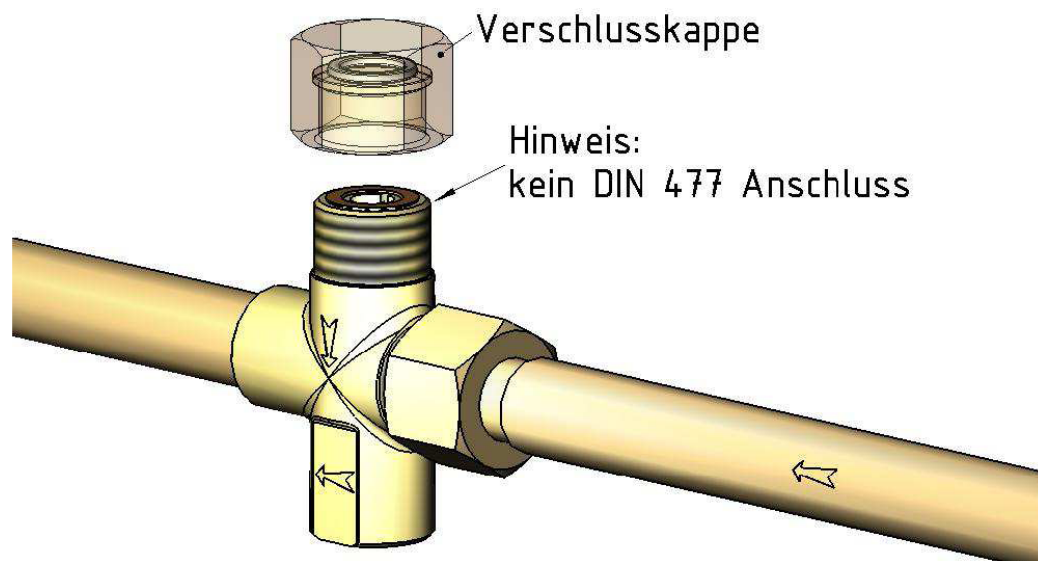
Das Druckentlastungsventil dient zur sicheren Druckentlastung des Sammelleitungssystems vor einem Flaschen-, bzw. Bündelwechsel. Sauerstoffverträglichkeit freigegeben durch BAM Berlin.

Das daran angeschlossene Entlüftungsröhr ermöglicht das Verbinden mit einer Entsorgungsleitung.

Pro Sammelleitungssystem (einseitig) wird ein Druckentlastungsventil benötigt.

# SAMMELLEITUNG MIT RV

## VERSCHLUSSKAPPE FÜR RÜCKSCHLAGVENTIL



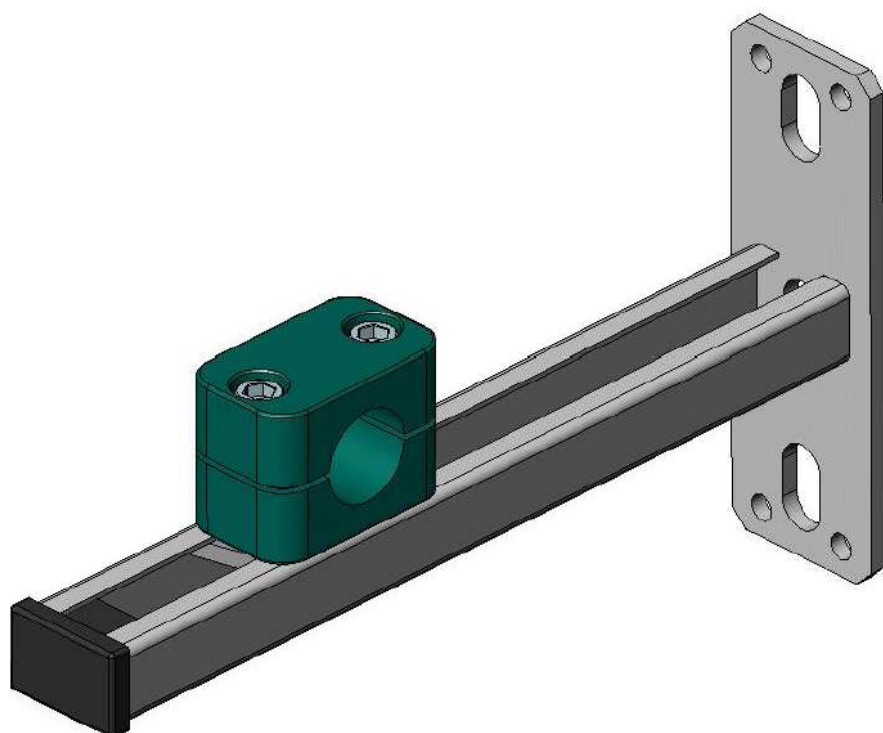
Zum Verschließen von Rückschlagventil -Anschlüssen, die zeitweilig nicht an die Gasversorgung angeschlossen sind.

Mit integriertem O-Ring zum Schutz der Dichtfläche des Rückschlagventils.

### Hinweis zum Anschluss – Rückschlagventil

Am Eingangsanschluss am Rückschlagventil der Sammelleitung ist kein Anschluss nach DIN 477.

## WANDKONSOLE, 1-FACH



Mit der Wandbefestigung bieten wir eine sichere Halterung für das Sammelleitungssystem.

Verschiebемöglichkeiten in 3 Achsen gewährleisten das exakte Ausrichten der Sammelrohre bei der Installation.

Benötigte Wandkonsolen pro Seite:

- 1-fach = 1 Stück
- 2-fach = 1 Stück
- 3-fach = 2 Stück
- 4-fach = 2 Stück
- 5-fach = 3 Stück
- 6-fach = 3 Stück

## TECHNISCHE DATEN: SAMMELLEITUNG MIT RÜCKSCHLAGVENTIL:

Material:	Messing	Nennweite, Rohr:	ø 10 mm
Ventilsitz:	ø 8 mm	Filter - Porengröße:	40 µ
Sitzdichtung:	Viton	Differenzdruck:	0,5 bar

## HINWEIS

Um eine komplette Flaschenbatterie-Anlage oder Bündelbatterie - Anlage nach Ihren individuellen Anforderungen und Wünschen zusammenzustellen, nutzen Sie bitte unser „Auswahlblatt für eine Flaschenbatterie- Anlage“ bzw. „Auswahlblatt für eine Bündelbatterie-Anlage“.

**Beschreibungen unserer Flaschenbatterie – oder Bündelbatterie - Anlage finden Sie auf separaten Datenblättern.**

## QUALITÄTSSTANDARD

Die Firma Hornung ist zertifiziert nach **ISO 9001:2008** und **ISO 14001:2009** Alle Einzelteile werden im eigenen Hause gefertigt, montiert und geprüft. Die fertigen Produkte unterliegen somit den strengen Kriterien unserer Qualitätssicherung mit 100%iger Endkontrolle.