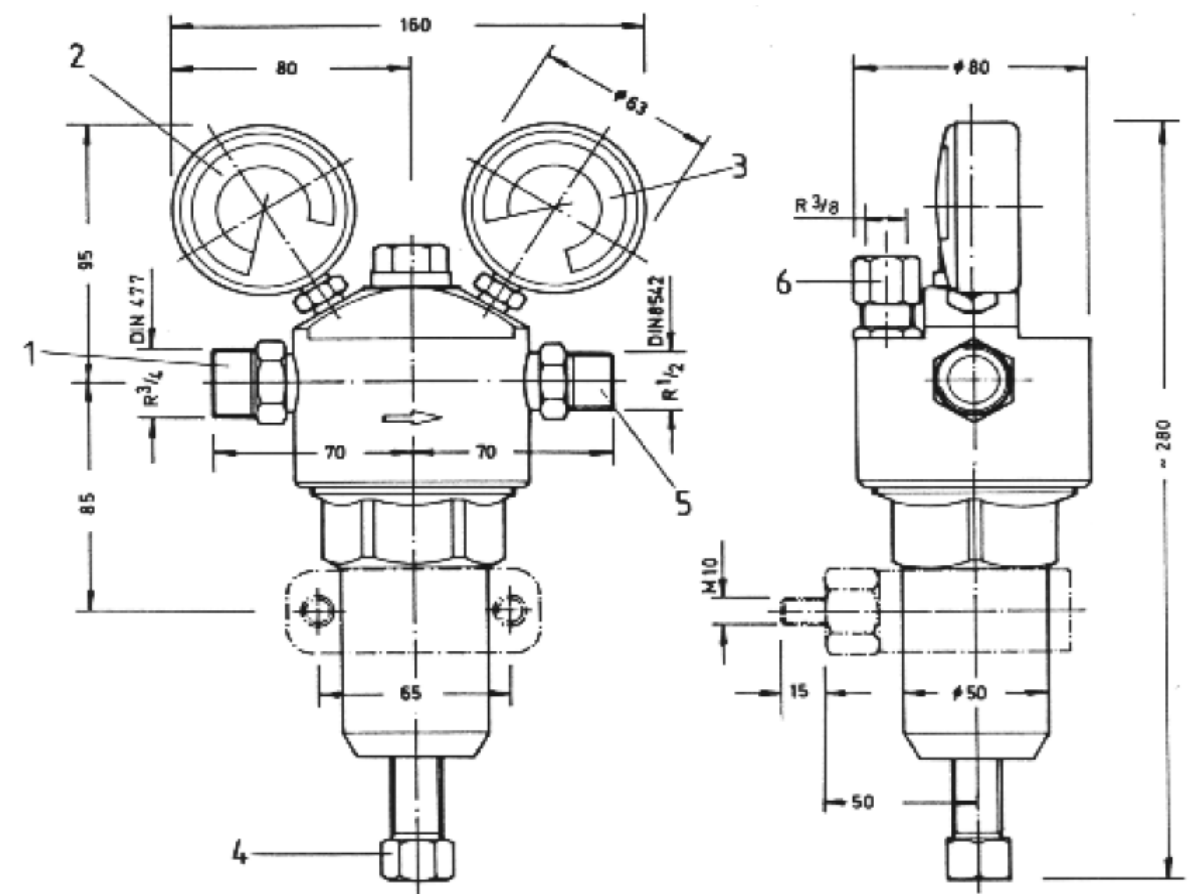
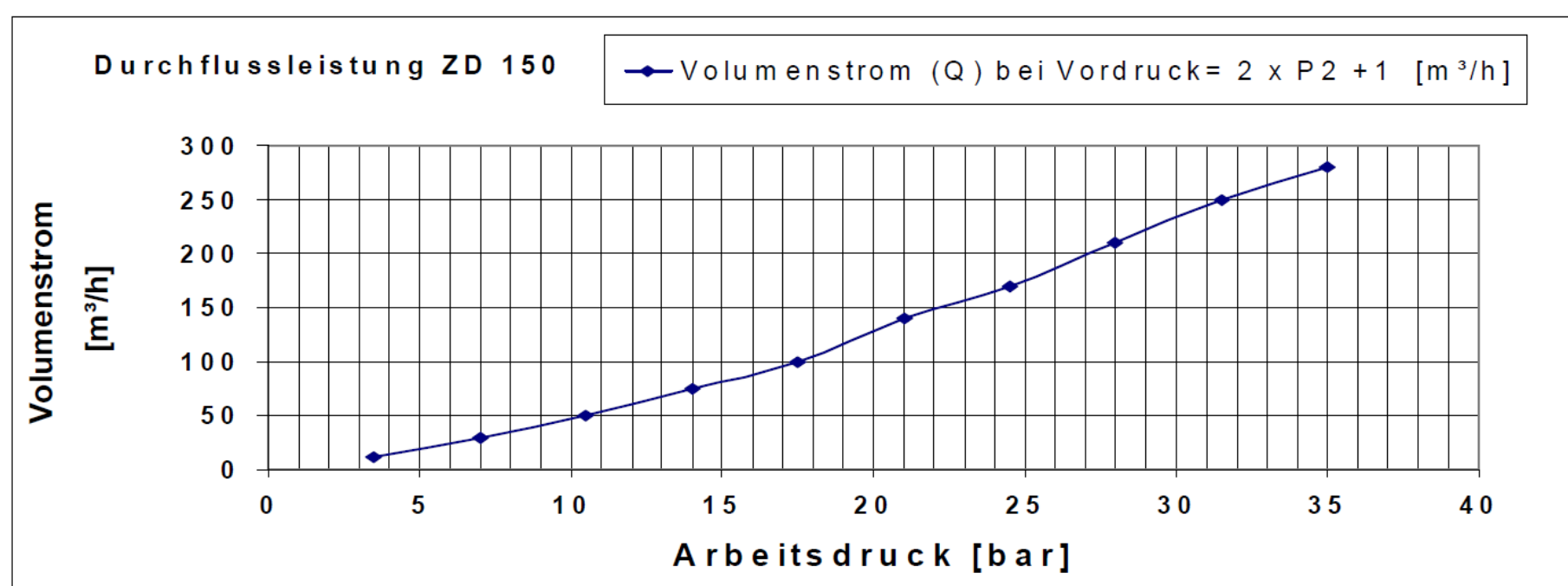


Zentraldruckminderer ZD 150



MODELL	GASART	VORDRUCK P1	HINTERDRUCK P2	DURCHFLUSS Q1	VORDRUCK- ANSCHLUSS	HINTERDRUCK- ANSCHLUSS
ZD 150	NF, F, NC, C	max. 300 bar	max. 40 bar	280 ³ /h	W 21,8 x 1/14" DIN 477	G 1/2 DIN EN 560



Mit dem Zentraldruckminderer ZD 150 wird der Eingangsdruck von max. 300 bar auf einen Druck von max. 40 bar reduziert und konstant gehalten.

Der ZD 150 ist in Messingausführung für nichtkorrosive, brennbare (außer Acetylen) und nicht brennbare Gase sowie in Edelstahlausführung für korrosive Gase verfügbar.

Der ZD 150 ist ein einstufiger Druckminderer mit Sicherheitsventil nach DIN EN 961 (ISO 729) BAM – geprüft.

Der ZD 150 ist in Durchgangs- oder Eckausführung lieferbar. Eine Wandhalterung kann als Zubehör mitgeliefert werden.

QUALITÄTSSTANDARD

Die Firma Hornung ist zertifiziert nach **ISO 9001:2008** und **ISO 14001:2009**. Alle Einzelteile werden im eigenen Hause gefertigt, montiert und geprüft. Die fertigen Produkte unterliegen somit den strengen Kriterien unserer Qualitätssicherung mit 100%iger Endkontrolle.

HORNUNG

Präzision made in Germany

Rathenaustraße 55
63263 Neu-Isenburg

Phone: +49 6102 7883-70
Fax: +49 6102 7883-40

www.hornung.org
info@hornung.org